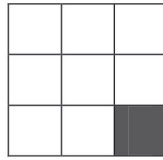


Αριθ. Αγγελίας : **36/21**  
NM :



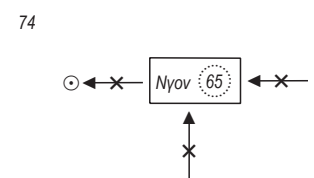
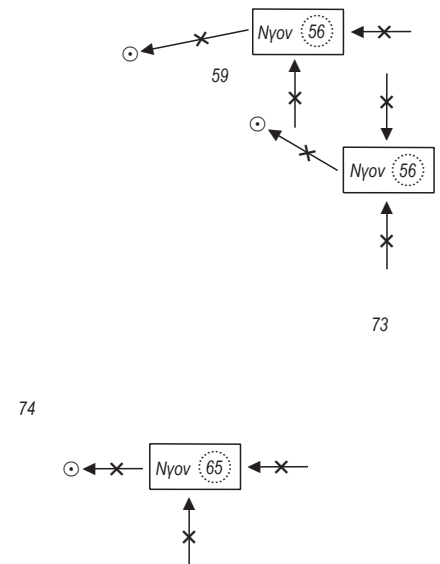
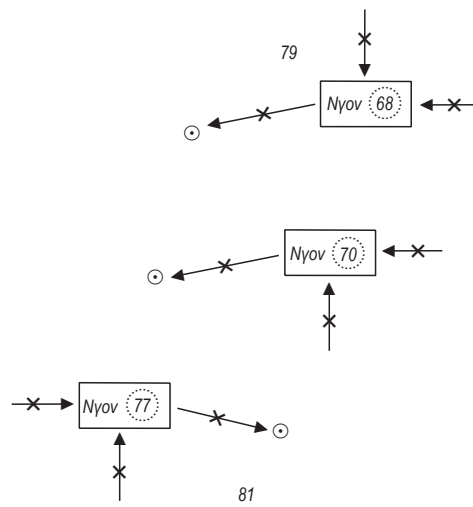
~~NX~~ / NE : Μαρ.97  
~~NG~~ / NE : Μαρ.97

**XEE-Chart No.**  
**412/2**

Προηγ. Αγγελία : **169/20**  
Previous Update :

© Υδρογραφική Υπηρεσία ΠΝ  
Hellenic Navy Hydrographic Service

56'



23° 36'