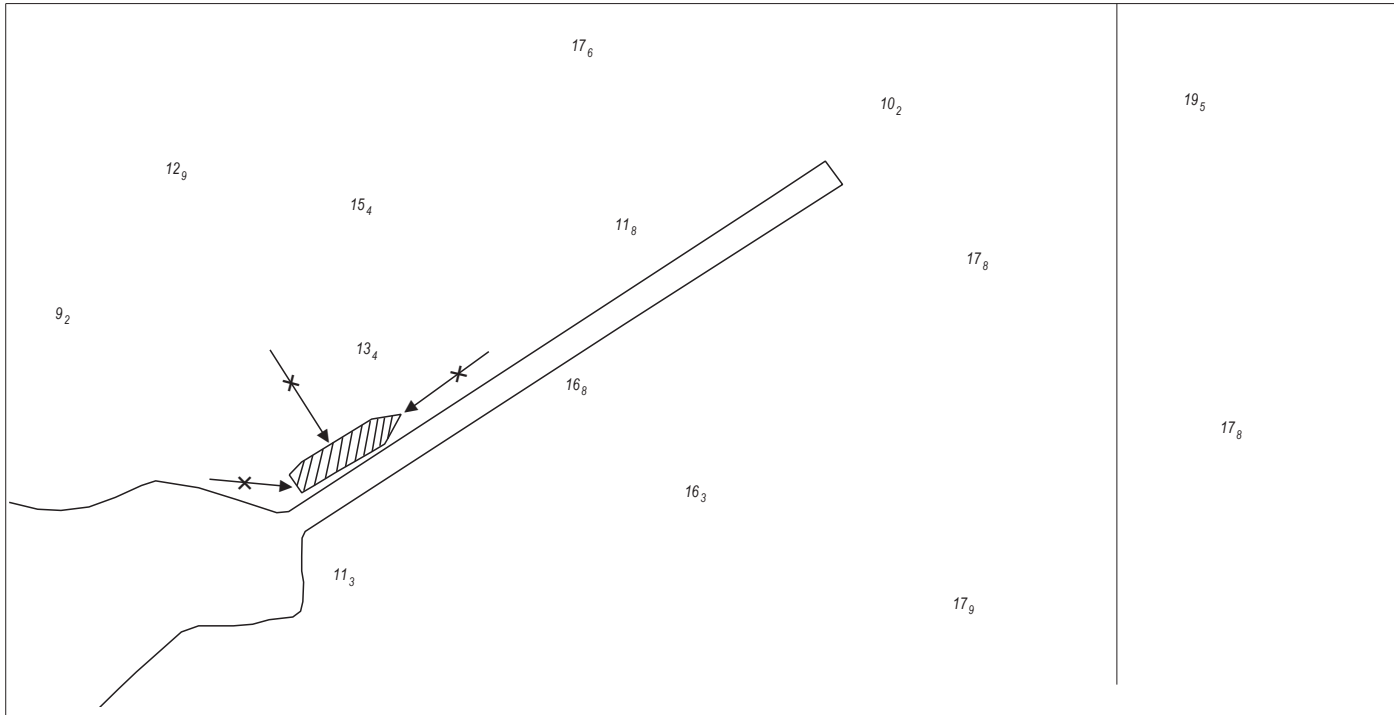
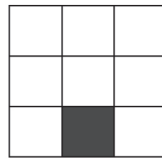


24° 04'



Αριθ. Αγγελίας : **193/15**  
NM :

Προηγ. Αγγελία : **39/14**  
Previous Update :



~~ΝΧ~~ / NE : Μαί.01  
~~ΝΕ~~ / NE : May.01

**XEE-Chart No.**  
**140/9**

© Υδρογραφική Υπηρεσία ΠΝ  
Hellenic Navy Hydrographic Service